

Smala trappnosar i aluminium – NSL

Produktbeskrivning

NSL-profilen är utformad för att kunna användas i de flesta kommersiella och industriella tillämpningar med ett färgat inlägg i PVC. Den har en tjocklek på 3 mm för fastsättning av vinyl- och linoleummattor och andra medeltjocka mattor eller liknande golvbeläggning. Profilen finns i en mängd olika utföranden anpassade till brittisk DDA-norm och gällande byggnormer. Ytterligare teknisk information fås på begäran.

Mått och färger

Standardlängder finns i måtten 2,46 m, 2,77 m och 3,22 m med ett urval färgade halkfria inlägg i PVC – se separat färgtabell.

Profilerna kan anodiseras och kapas i längder på begäran.



Sortiment



Smala trappnosar i aluminium – NSL

Teknisk information

Aluminium

Kemisk sammansättning: I enlighet med BS EN 573-3:2003 för aluminium och aluminiumlegeringar. Spårämnen i sammansättningen som definierar legeringen är beteckningar för värmebehandling för 6063: T6. Så vitt vi vet är detta minst lika med det bästa på marknaden.

Tillverkningstolerans: I enlighet med BS EN 755

Inlägg i PVC

En massivt och flexibelt PVC-inlägg specifikt utformat för nötningsfria trappnosar med bra halkfria egenskaper; enligt vår mening är detta det bästa inlägget på marknaden.

Fysiska egenskaper: Mekanisk prestanda i enlighet med BS2782: metod 320A.

Fysiska egenskaper: Mjuk, flexibel och böjbar i kallt tillstånd: I enlighet med BS2782

Fysiska egenskaper: Vattenabsorption: I enlighet med BS2782: metod 430A.

Halkmotstånd: I enlighet med BD6677: del 1: 1986 och enlighet med texten "The measurement of floor slip resistance: Vägledande rekommendationer från UK Slip Resistance Group: utgåva 2 juni 2000"

Slitstyrka: Nötningsbeständighet: I enlighet med BS EN 660-2:1999.

Halktest med kiselkarbid (godkänt halkmotstånd)

Australisk standard AS/NZS 4586:2004

Halkmotstånd för nya ytmaterial för gångtrafik, bilaga A: WET Pendulum (Friktionsmätning på vått underlag med pendelinstrument): Medelvärde BPN: 73 V[HÖGT*] Australisk standard; AS/NZS 4586:2004 Halkmotstånd för nya ytmaterial för gångtrafik, bilaga D: Ramptest med våt olja, allmänt godkännande och: 38.1° R 13 [HÖGT*].

*CSIRIO har delat in klasserna för AS4586 i tre undergrupper: låg, medium och hög.

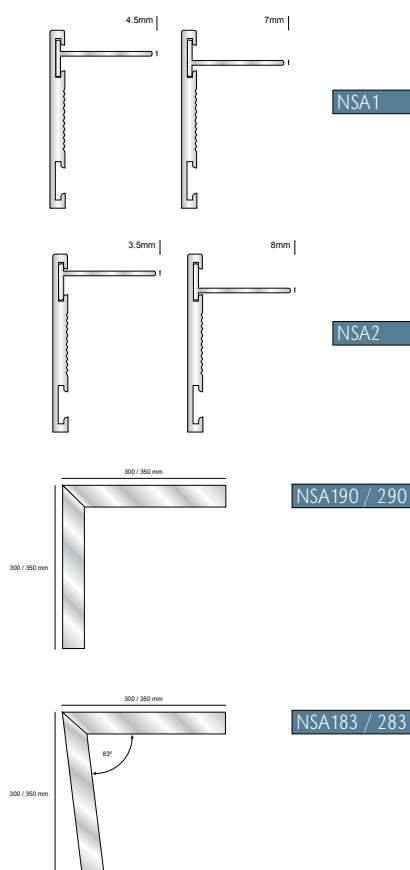
Underhåll

Inlägg: Alla inlägg bör rengöras med ett neutralt rengöringsmedel och sköljas noggrant med rent vatten. Se till att alla inlägg är torra innan de beträds.

Aluminiumkanal: Kan poleras med stålull eller trasa för att behålla utseendet - under inga omständigheter får rengöringsmedel innehållande lösningsmedel användas för rengöring eller underhåll av Genesis aluminiumprodukter.

Relaterade produkter

NSA/NTL/NTAB 1/2 - kantlister och vinklar för trappor.



Tabell för ljusreflektion

GENESIS FÄRGAT INLÄGG	LJUSREFLEKTION
SVART	4,5
GRÖN	6,3
BRUN	9,1
KOBOLTBLÅ	9,2
RÖD	10,6
HIMMELBLÅ	13,5
MIDNATTSGRÅ	12,8
DELFINGRÅ	27,6
BEIGE	41,1
ISGRÅ	42,1
KANVAS	53,2
GUL	55,7
VIT	79,9

Installation

1. Se till att stegen är torra, rena och fria från smuts, plana och jämna.
2. Om profilerna är förborrade, använd hålen för att markera stegen för borring.
3. Borra och plugga stegen.
4. Stryk på lämpligt bindemedel på undersidan av trappnosan och fäst den mot trappsteget.
5. Skruva fast med lämpliga skruvar.
6. Fäst inlägget (om det är separat) eller täck över skruvhuvudena.



Genesis
For the Perfect Finish

Genesis APS International Ltd
Stokesley Business Park
Stokesley North Yorkshire TS9 5JZ
www.genesis-aps.com

Byggtillbehör

För mer information kontakta Byggtillbehör
Tel: +46 (0) 96 70 44 Email: info@byggtillbehor.se
www.byggtillbehor.se